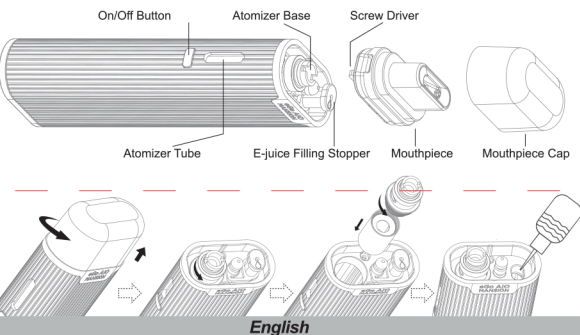


eGo AIO Mansion Quick Start



English

Notice for Use

Thank you for choosing Joyetech. Please read this manual carefully before use to ensure that your usage is correct. If you require any additional information or have any questions about the product or its use, please consult your local Joyetech agent, or visit our website at www.joyetech.com

Check Authenticity:

- Scratch off the coating of the SC label on the package, you'll see the security code with 16 numbers.
- Visit <http://www.joyetech.com/batchcode.php> and enter the numbers in sequence (left to right, up to down) without blanks to check.
- Should you have any further question, please feel free to contact service@joyetech.com.

How to Use:

Power on/off: Click the button 5 times in quick succession, the tank light will flash 5 times to indicate that the device is ready for use. In the same way, it'll be powered off after 5 quick clicks.

Install the atomizer head:

- Hold the mouthpiece cap, twist and unplug it. Continue to unplug the mouthpiece. Use the screw driver (in the mouthpiece) to unscrew the atomizer base.
- Take out one atomizer head, drip a few drops of e-juice into it. Install the atomizer head into the atomizer base and screw it back onto the tank.

NOTE: Please do not wash the atomizer head with water. Simply scrub it with clean dry cloth.

E-juice filling: Unplug the e-juice filling stopper, and inject the e-juice directly into it. Insert the stopper tightly after refilling. (Do not overfill)

Adjust airflow: Rotating the ring on the atomizer base clockwise or counterclockwise to adjust the air inflow.

Vaping:

Inhale through the mouthpiece directly under power-on condition. Still, you can press the button to vape.

Check battery life: Click the button once on standby. The light will flash to indicate the battery life.

It'll charge it or flash slowly with high battery life. On the contrary, it'll flash quickly. Then you need to charge it.

Charging: Simply charge the device by connecting it with a computer or wall adapter via USB cable. When it's fully charged, the tank light will go out.

Switch the light: In power-on condition, click the button 3 times quickly until the indicator light is on, then click the button once to shift among the color of red, yellow, green, blue, indigo, white, purple or light-off ☒

Battery using:

- Please use correct charging equipment by reputable suppliers.
- Please put the batteries on a hard surface when charging.
- Please turn off the device when it is not in use.
- Don't leave the charging batteries unattended.
- Don't expose the battery to extreme heat, cold or direct sunlight.
- Keep away from water or any liquids.

Precautions:

- Don't use the device in stormy weather or dust condition.
- Connect the USB port and charger properly. Unplug the charger when the charging is completed.
- Don't put the device in your pocket or handbag directly; don't mix it with coins, jewelry or other hard objects.
- The charger and battery may heat when charging, keep away from flammable gas, liquid or other materials.

Warning:

- Keep out of reach of children.
- This device is not recommended for use by people under 18 or non-smokers.
- This device is not suitable for use by pregnant or breast-feeding women.
- This device is not suitable for use by people who're allergic or sensitive to nicotine or those who can't use nicotine products for health reasons.
- This device is not suitable for use by people who has cardiovascular disease or respiratory disease.
- This device is not suitable for use by people who diseases like cardiac dysfunction, high blood pressure or diabetes.

Attention:

- Only have your device repaired by Joyetech. Do not attempt to repair the unit by yourself as damage or personal injury may occur.
- Do not leave the device in high temperatures or damp conditions, as this may damage the device. The appropriate operation temperature is within 0°C to 45°C while charging and -10°C to 60°C while in use.
- Do not attempt to combine the device with parts of other brands of e-cigarettes. Joyetech will not take responsibility and your warranty will be void if any damage caused by this way.

Warranty terms:

Please refer to your Joyetech product warranty card. We are not responsible for any damage caused by user error. Our warranty is not valid for products purchased from third party vendors.

Joyetech agrees to provide repair under warranty pursuant to the following terms and conditions:

- This warranty provides repair free of charge for defective Joyetech brand merchandise. Warranty period is 90 days from date of purchase by the end user.
- This warranty may be void as a result of any of the following conditions:
 - * Customer does not provide warranty card and original receipt of purchase.
 - * Merchandise failure or damage is caused due to improper use or unauthorized repair.
 - * Merchandise failure or damage as a result of excessive force such as dropping.
 - * Merchandise failure or damage as a result of usage outside of recommended operating conditions (see precautions in usage manual).
 - * Merchandise failure or damage caused by improper use of water or other liquid (see usage manual for operating instructions).
 - * Merchandise failure or damage due to usage with non-Joyetech components (charger, battery, and power cable).
- This warranty does not cover personal items or consumable goods and attachments, including but not limited to: mouthpiece, cartridge, atomizer head, lanyard, and leather sheath.

This warranty does not cover any non-Joyetech brand products. This warranty is only valid for eligible Joyetech brand products during the warranty period of 90 days after date of purchase as indicated on proof of purchase.

Joyetech reserves the right of final decision in all warranty cases.

Joyetech may interpret and revise the content of this warranty terms.

Deutsch

Gebrauchsanweisung:

Vielen Dank dass Sie sich für Joyetech entschieden haben! Bitte lesen Sie aufmerksam diese Anleitung durch bevor Sie Ihr Gerät in Betrieb nehmen. Nur so kann eine korrekte Nutzung gewährleistet werden. Falls Sie weitere Fragen haben und zusätzliche Informationen benötigen bezüglich unserer Produkte, setzen Sie sich bitte mit unserem lokalen Ansprechpartner in Verbindung oder besuchen Sie unsere Website: www.joyetech.com

Überprüfen ob Original

- Kratzen Sie die Beschichtung des SC-Etiketts auf der Verpackung ab, Sie sehen den 16stelligen numerischen Sicherheitscode.
- Besuchen Sie <http://www.joyetech.com/batchcode.php> und geben Sie die Zahlen der Reihe nach (von links nach rechts, von oben nach unten) ohne Leerzeichen ein.
- Sollten Sie weitere Fragen haben, wenden Sie sich bitte an service@joyetech.com

Wie benutzt man:

Ein- / Ausschalten: Klicken Sie fünf Mal hintereinander auf die Taste. Die Tankanzeige blinkt 5 Mal, um anzuzeigen, dass das Gerät betriebsbereit ist. Auf die gleiche Weise wird es nach 5 schnellen Klicks ausgeschaltet.

Installieren Sie den Zerstäuberkopf:

1. Halten Sie die Mundstückkappe fest, drehen und trennen Sie sie. Ziehen Sie weiterhin das Mundstück heraus. Mit dem Schraubendreher (im Mundstück) den Zerstäuberboden abschrauben.

2. Entnehmen Sie einen Zerstäuberkopf, tropfen Sie ein paar Tropfen E-Saft hinein. Setzen Sie den Zerstäuberkopf in die Zerstäuberbasis ein und schrauben Sie ihn wieder auf den Behälter.

HINWEIS: Bitte den Zerstäuberkopf nicht mit Wasser waschen. Schrubben Sie es einfach mit einem sauberen, trockenen Tuch.

E-Saft-Füllung: Ziehen Sie den E-Saft-Füllstoppfen heraus und spritzen Sie den E-Saft direkt hinein. Setzen Sie den Stoppfen nach dem Auffüllen fest ein (nicht überfüllen).

Luftstrom einstellen: Drehen Sie den Ring an der Zerstäuberbasis im oder gegen den Uhrzeigersinn, um den Lufteinlass einzustellen.

Vaping: Atme durch das Mundstück direkt im eingeschalteten Zustand ein.

Akkulaufzeit prüfen: Klicken Sie im Standby-Modus einmal auf die Schaltfläche. Das Licht blinkt, um die Batterielebensdauer anzuzeigen.

Es leuchtet oder blinkt langsam mit hoher Akkulaufzeit. Im Gegenteil, es wird schnell blinken. Dann müssen Sie es aufladen.

Laden: Laden Sie das Gerät einfach auf, indem Sie es mit einem Computer oder einem Wandadapter über ein USB-Kabel verbinden. Wenn es voll geladen ist, erlischt die Panzerlampe.

Schalten Sie das Licht ein: Im eingeschalteten Zustand, klicken Sie dreimal schnell auf die Taste, bis die Anzeige leuchtet, und klicken Sie dann einmal auf die Schaltfläche, um zwischen den Farben Rot, Gelb, Grün, Blau, Indigo, Weiß, Violett oder Licht zu wechseln. aus.

Gebrauch von Akkus:

- Verwenden Sie bitte ausschließlich Aufladegeräte von Markenherstellern.
- Legen Sie bitte die Akkus auf eine harte Oberfläche, wenn Sie diese aufladen.
- Schalten Sie das Gerät bitte aus, wenn Sie es nicht benutzen.
- Verwenden Sie bitte trockenes Tuch, um den Akku und seine Anschlüsse bei Bedarf zu reinigen.
- Lassen Sie die Akkus während des Aufladeprozesses nicht unbeaufsichtigt.
- Setzen Sie den Akku keiner extremen Hitze, Kälte oder direkter Sonneneinstrahlung aus.
- Von Wasser oder anderen Flüssigkeiten fernhalten.

Bitte Beachten!

- Verwenden Sie das Gerät nicht bei stürmischem oder staubigen Wetter.
- Verbinden Sie das Ladekabel am USB Port fest. Entfernen Sie das Ladekabel wenn der Ladevorgang abgeschlossen ist.
- Legen Sie das Gerät nicht lose in die Tasche oder Handtasche; Schmuck oder andere harte Gegenstände transportieren.
- Verwenden Sie bitte empfohlene Aufladegeräte mit einem Entladestrom von 5V/2A.

Das Gerät, die Akkus und das Aufladegerät können während des Aufladeprozesses heiß werden. Lassen Sie diese Gegenstände von leicht entflammaren Gasen, Flüssigkeiten und anderen Materialien fern.

Warnhinweis:

- Von Kindern fernhalten.
- Dieses Gerät ist nicht zur Verwendung durch Personen unter 18 Jahren oder Nichtraucher empfohlen.
- Dieses Gerät ist nicht geeignet für schwangere oder stillende Frauen.
- Dieses Gerät ist nicht geeignet für Menschen, die auf Nikotin allergisch oder empfindlich reagieren bzw. die Nikotinprodukte aus gesundheitlichen Gründen nicht verwenden sollen.
- Dieses Gerät ist nicht geeignet für Menschen, die Herz-Kreislauferkrankungen oder Erkrankungen der Atemwege haben.
- Dieses Gerät ist nicht geeignet für Menschen, die Krankheiten wie Herzkrankungen, Bluthochdruck oder Diabetes haben.

Bitte Beachten!

1. Lassen Sie das Gerät nur direkt von Joyetech reparieren. Versuchen Sie bitte nicht das Gerät selbstständig zu reparieren um weitere Schäden und/oder Personenschäden zu vermeiden.

2. Das Gerät sollte bei einer Temperatur von -10 °C (14 °F) bis 60 °C (140 °F) betrieben und zwischen 0 °C (32 °F) bis 45 °C (113 °F) aufgeladen werden. Zu hohe Temperaturen und hohe Luftfeuchtigkeit schaden ihm.

3. Wenn Sie das Gerät mit nicht autorisierten Komponenten verwenden, kann dies die Funktionsweise des Gerätes beeinträchtigen und zu Schäden führen. Für diese Schäden wird keine Haftung übernommen und führt zum Verlust der Garantieleistungen.

Garantie Bestimmungen:

Bitte lesen Sie aufmerksam Ihre Joyetech Produktgarantiekarte. Wir sind nicht für Schäden die durch unsachgemäße Nutzung verursacht wurden verantwortlich. Unsere Garantie erstreckt sich nicht auf Produkte von Drittanbietern.

Unter folgenden Bedingungen bereitet Joyetech Garantieleistungen und Reparaturen:

- Die Garantie umfasst kostenlose Reparaturleistungen für defekte Joyetech Geräte und Komponenten. Die Gewährleistungsfrist beträgt 90 Tage ab dem Kaufdatum des Endverbraucher.
- Diese Garantieleistung kann verfallen bzw. abgelehnt werden wenn folgende Bedingungen eintreten.
 - * Der Kunde bietet keine Garantiekarte und keinen Originalaufbeleg.
 - * Bei unsachgemäßem Gebrauch oder nicht autorisierte Reparatur.
 - * Bei Schäden die durch Gewaltanwendung oder durch einen Sturz erfolgten.
 - * Schäden die aufgrund der nicht Beachtung der empfohlenen Betriebsbedingungen (siehe unter bitte beachten im Benutzerhandbuch) aufgetreten sind.
 - * Schäden die durch falsche Verwendung von Wasser oder anderen Flüssigkeiten verursacht wurden (siehe Gebrauchsanleitung).
 - * Schäden die aufgrund durch nicht von Joyetech autorisierten Komponenten verursacht wurden. (Ladegerät, Batterie und Netzkabel).
- Diese Garantie gilt nicht für persönliche Gegenstände oder Verbrauchs- und Verschleißteile wie: Mundstück, Tanks, Vordampferköpfe, Anhänger und Lederrietas.
- Diese Garantie erstreckt sich nur auf original Joyetech Markenprodukte. Diese Garantie erstreckt sich auf die beschriebenen Komponenten der Marke Joyetech während der Garantiezeit von 90 Tagen nach dem Kaufdatum. Das Datum auf der Quittung ist maßgebend.

Joyetech behält sich das Recht einer genauen Prüfung bis zur endgültigen Entscheidung bei allen Garantiefällen vor. Joyetech behält sich das Recht vor die Gewährleistungsbedingungen zu überarbeiten.